



Montage- und  
Bedienungsanleitung  
Pflegeanleitung



# Montage- und Bedienungsanleitung

Wir gratulieren Ihnen zum Kauf einer Briefkastenanlage von s:stebler. Bitte lesen Sie die Montage- und Bedienungsanleitung unbedingt vor der Montage durch. Geben Sie uns bei Rückfragen bitte jeweils Ihre Auftragsnummer an, damit wir Sie schnellstmöglich bedienen können.

## Allgemeine Sicherheits- und Warnhinweise

Briefkastenanlagen dürfen nicht als Turngerät oder Sitzablage verwendet werden. Briefkastenanlagen sind nur zum Einwerfen von Postgut und Zeitungen bestimmt. Die Aufbewahrung von Wertsachen, Autoschlüsseln usw. ist nicht vorgesehen. Dafür gibt es spezielle Modelle wie unsere Gemeinde-, Bank- und Schlüsselkasten. Bitte entnehmen Sie die Post nicht durch den Einwurfschlitz (Verletzungsgefahr), sondern öffnen Sie die Türe mit dem dazugehörigen Schlüssel.

Der Gewährleistungs- und Garantieanspruch entfällt bei Veränderungen am Produkt: Darunter fallen der Einsatz fremder Bauteile, die Nichtbeachtung der Montage-, Bedienungs- und Pflegeanleitung, eine nicht bestimmungsgemässe Verwendung oder unzureichende, unsachgemässe Wartung und Pflege.

Beim nachträglichen Bearbeiten von Briefkastenanlagen (Bohrungen, Ausschnitte o. ä.) kann der Korrosionsschutz bzw. die Oberflächenbehandlung beschädigt werden. Eine Beschädigung der Oberfläche führt zum Erlöschen der Gewährleistung. Umwelteinflüsse können Schäden verursachen, die nicht im Verantwortungsbereich von s:stebler liegen.

Auf [www.stebler.ch/kleinteilebestellung](http://www.stebler.ch/kleinteilebestellung) können Sie Ihren Briefkasten auch nachträglich ganz unkompliziert individualisieren lassen. Gravuren, Aufkleber sowie Schlüssel einfach online bestellen.

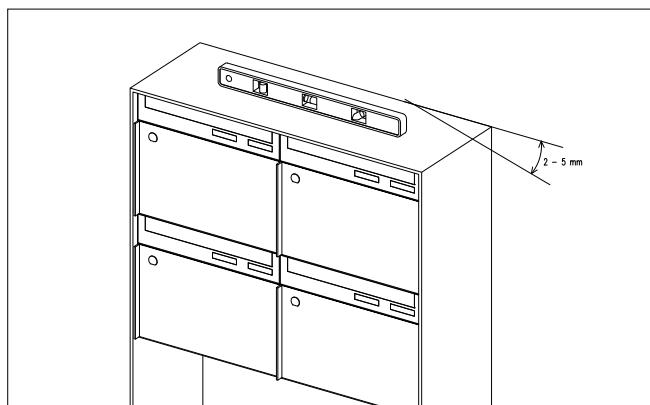
## Aufstellrichtung

Falls Sie über eine wettergeschützte Briefkastenanlage von s:stebler verfügen, ist die Post vor Wind und Wetter geschützt. Bei der Montage einer frei stehenden Anlage dennoch darauf achten, dass die Einwurffront nicht direkt der Wetterseite zugewandt ist.

## Montage von frei stehenden Anlagen

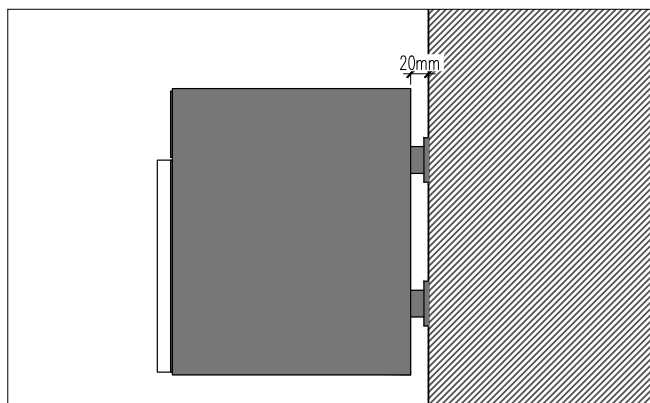
Die Montagevorgaben und Fundamentgrössen finden Sie in der Objektzeichnung zur Offerte respektive Auftragsbestätigung:

Montieren Sie Briefkastenanlagen mit geneigtem Dach immer horizontal und vertikal genau im Blei.



Bei Briefkastenanlagen mit Dach ohne Neigung kann das Wasser nicht abfliessen (kein Reklamationsanspruch). Je nach Grösse der Anlage können diese deshalb optional 2 bis 5 mm zur Seite geneigt montiert werden. Legen Sie die Neigung nie nach hinten: Dadurch schliessen die Briefklappen ungenügend. Wasser kann eindringen und die Post wird nass.

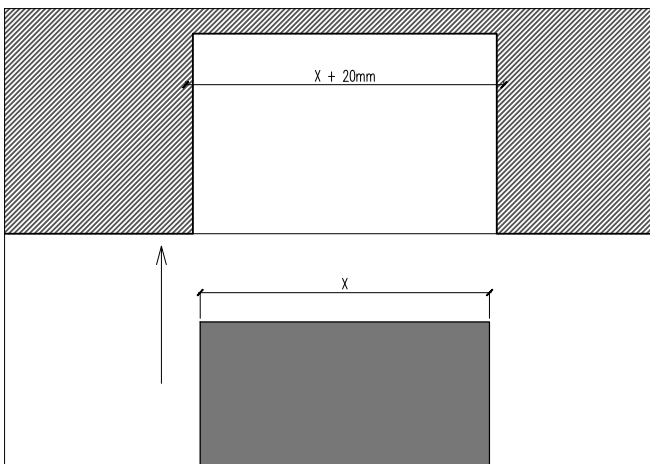
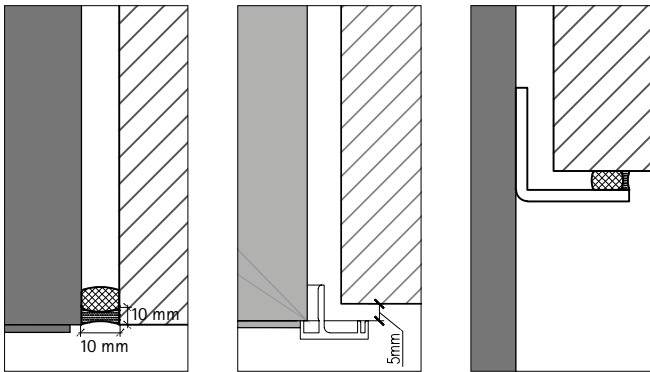
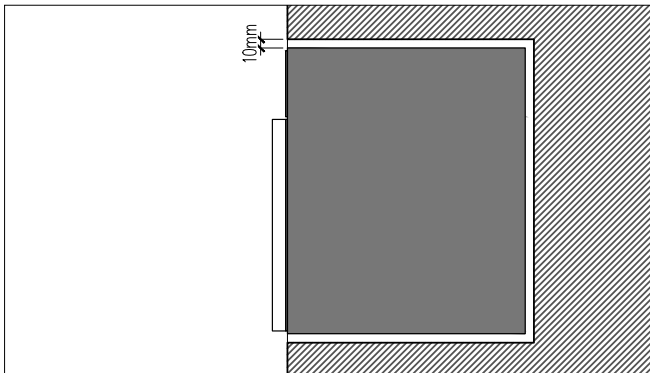
**Wandmontage:** Montieren Sie die Anlage mit mind. 20 mm Luft zur Wand. Dadurch kann das Wasser abfliessen und der Zwischenraum wird belüftet. Distanzhülsen erhalten Sie bei uns. Achten Sie darauf, dass die Dübel abgedichtet sind – eindringendes Wasser kann zu Schäden in der Wand führen.



**Mauereinbau:** Beton und Mörtel müssen trocken und die Aussparung mindestens 15 – 20 mm grösser sein als die Anlage. Befestigen Sie die Anlage durch die Rückwand, füllen Sie die Seiten mit Seidenzopf und bringen Sie eine umlaufende Silikonfuge an. Wählen Sie das Silikon passend zur Mauer- und Wandbeschaffenheit. Die ideale Fuge

ist 10 x 10 mm (mind. 6 x 6 mm, max. 15 x 12 mm). Sie kann mit einem umlaufenden Aluminiumwinkel abgedeckt werden, welchen Sie bei uns erhalten.

**! Achtung:** Beton Bojake führt zu Schäden auf Aluminium.



### Schlösser, Bänder und bewegliche Teile

Schlösser, Bänder und bewegliche Teile sollten mindestens einmal pro Jahr gepflegt, vom Schmutz befreit und eingeölt werden (WD40 oder Kaba-Schlossspray). Ab -10° C und nasser Witterung können die Zylinder einfrieren. Diese mit einem Föhn auftauen, Zylinder trocken reiben, gut mit WD40 einsprayen, Schlüssel mehrmals einführen und betätigen.

### Sonstige Hinweise

Durch den Transport oder bei der Montage von Anlagen können Verspannungen auftreten. Bei Türen, die streifen oder klemmen, lösen Sie die Schrauben und richten die Bänder neu.

### Elektroanschlüsse

**! Achtung:** Alle Einbau- und Montagearbeiten von elektrischen Geräten dürfen nur durch eine Elektrofachkraft vorgenommen werden!

Achten Sie bei Gleichspannung immer auf die richtige Polarität. s:stebler haftet nicht für Druckfehler oder fehlerhafte Anleitungen (technische Änderungen sind vorbehalten).

Machen Sie die Leuchte stromlos und vermeiden Sie die Gefahr von Personenschäden durch elektrische Stromschläge. Wenn Sie die Leuchtstoffröhre austauschen, lassen Sie sie erst abkühlen oder verwenden Sie Handschuhe (Verbrennungsgefahr).

LED-Leuchten dürfen nur mit max. 12 Volt betrieben werden. Andere Spannungswerte führen zur Zerstörung und Verkürzung der Lebensdauer der LED-Leuchte.

Klingeltaster von s:stebler dürfen mit maximal 12 Volt betrieben werden. Verwenden Sie nur Transformatoren mit Prüfzeichen. Eine höhere Spannung kann Menschenleben gefährden und führt zum Erlöschen der Gewährleistung. Schliessen Sie nur Bauteile mit 100 % zulässiger Einschaltdauer an die Taster und Module. Bei Nichtbeachtung drohen:

- Brandgefahr
- Personenschäden
- Zerstörung der Bauteile

Die Spannungsangaben der einzelnen Taster und Module befinden sich jeweils auf der Rückseite. Eine höhere Spannung zerstört die Bauteile und führt zum Erlöschen der Gewährleistung. Wir empfehlen, bei Briefkastenanlagen (Schaukästen usw.), die mit einer 230-Volt-Netzzuleitung versorgt werden, eine Fehlerstromschutzeinrichtung mit einem Bemessungsdifferenzstrom < 30 mA vorzusehen.

# Pflegeanleitung

	Alu eloxiert	Alu/Stahl pulverbeschichtet	Edelstahl	Glas/Plexiglas
Staub (lose haftend)	Mit trockenem Baumwollappen ohne Druck wegwischen oder mit Schwamm und Wasser oder Eloxalreiniger entfernen und anschliessend mit sauberem Lappen trocknen.	Mit trockenem Baumwollappen ohne Druck wegwischen oder mit Schwamm und Wasser entfernen und anschliessend mit sauberem Lappen trocknen.	Mit trockenem Baumwollappen ohne Druck wegwischen oder mit Schwamm und Wasser entfernen und anschliessend mit sauberem Lappen trocknen.	Mit trockenem Baumwollappen ohne Druck wegwischen oder mit Schwamm und Wasser entfernen und anschliessend mit sauberem Lappen trocknen.
Kleber, Farbe, Silikon, Teer	Sorgfältig mit geeignetem Lösungsmittel entfernen: z. B. Aceton, Eloxalreiniger, Silikonentferner etc. und sauberem Baumwollappen.	Sorgfältig mit geeignetem Lösungsmittel entfernen: z. B. Äthylalkohol und sauberem Baumwollappen (kann zur Vermattung der Oberfläche führen).	Sorgfältig mit geeignetem Lösungsmittel und sauberem Baumwollappen entfernen.	Sorgfältig mit viel lauwarmem Wasser und wenn nötig mit wenig Aceton entfernen. Nur leicht reiben.
Zement, Mörtel, Beton, Gips	Sofort mit Schwamm oder weicher Bürste entfernen, bevor das Material antrocknet. Unter fliessendem Wasser abwaschen und anschliessend mit sauberem Lappen trocknen.	Sorgfältig mit geeignetem Lösungsmittel entfernen: z. B. Äthylalkohol und sauberem Baumwollappen (kann zur Vermattung der Oberfläche führen).	Sorgfältig mit geeignetem Lösungsmittel entfernen: z. B. Äthylalkohol und sauberem Baumwollappen (kann zur Vermattung der Oberfläche führen).	Sorgfältig mit geeignetem Lösungsmittel entfernen: z. B. Äthylalkohol und sauberem Baumwollappen (kann zur Vermattung der Oberfläche führen).
Versiegelte Oberflächen	Mit viel Wasser spülen. Mit neutralem Putzmittel, Eloxalreiniger und Schwamm reinigen (keine mechanische, abrasive Reinigung). Gut nachspülen und trocknen.	Mit viel Wasser spülen. Mit neutralem Autoshampoo und Schwamm reinigen (keine mechanische, abrasive Reinigung). Gut nachspülen und trocknen.	Mit viel Wasser spülen. Mit neutralem Autoshampoo und Schwamm reinigen (keine mechanische, abrasive Reinigung). Gut nachspülen und trocknen.	
Verschmutzung	Mit viel Wasser spülen. Mit neutralem Putzmittel und Schwamm reinigen. Gut nachspülen und trocknen.	Mit viel Wasser spülen. Mit neutralem Putzmittel und Schwamm reinigen. Gut nachspülen und trocknen.	Mit viel Wasser spülen. Mit neutralem Putzmittel und Schwamm reinigen. Gut nachspülen und trocknen.	Mit viel Wasser spülen. Mit neutralem Putzmittel und Schwamm reinigen. Gut nachspülen und trocknen.

## Generelle Pflegetipps

- immer in Walz- oder Schleifrichtung wischen
- nur mit mässigem Druck reinigen
- keine kreisenden Bewegungen
- keine übermässig abrasiven Mittel verwenden
- keine stark alkalischen oder sauren Reiniger verwenden
- immer mit viel Wasser spülen
- beim letzten Nachspülen destilliertes Wasser oder Mineralwasser verwenden (Vermeidung von Streifenbildung)
- mit Gummiwischer abstreifen und mit sauberen Baumwollappen oder geeigneten Papiertüchern nachtrocknen

## Eloxalreiniger

Ein Eloxalreiniger reinigt, pflegt und konserviert in einem Arbeitsgang. Die leichte Scheuerwirkung garantiert beste Reinigung bei grösstmöglicher Schonung der Oberfläche. Eloxalreiniger erhalten Sie bei uns in 0,2-Liter-, 0,5-Liter- oder 1-Liter-Flaschen.

**s: stebler**

printed in  
switzerland

PERFORMANCE  
myclimate  
neutral  
Drucksache  
No. 01-14-213652 – www.myclimate.org  
© myclimate – The Climate Protection Partnership



stebler glashaus ag  
kehrer stebler ag  
Südringstrasse 6 | CH-4702 Oensingen  
Fon +41 62 388 42 42 | Fax +41 62 388 42 40  
info@stebler.ch | www.stebler.ch